

135°

KLEINBOHRGERÄT

# HD60

Spezialtiefbau  
Altlastensanierung  
Baugrunderkundung



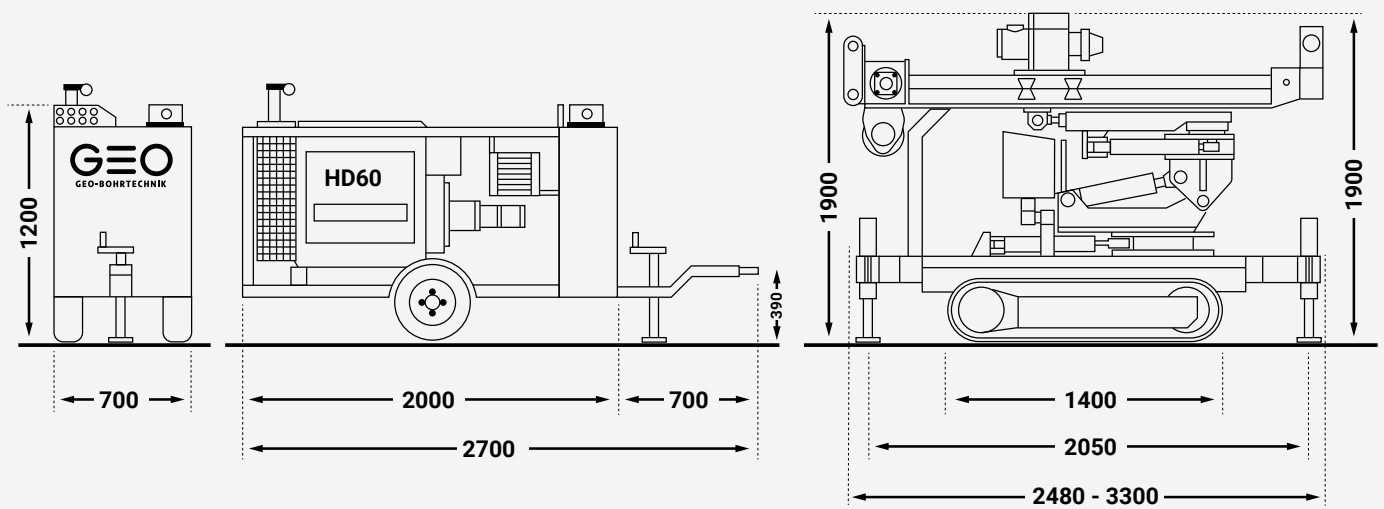
## KLEINBOHRGERÄT HD60

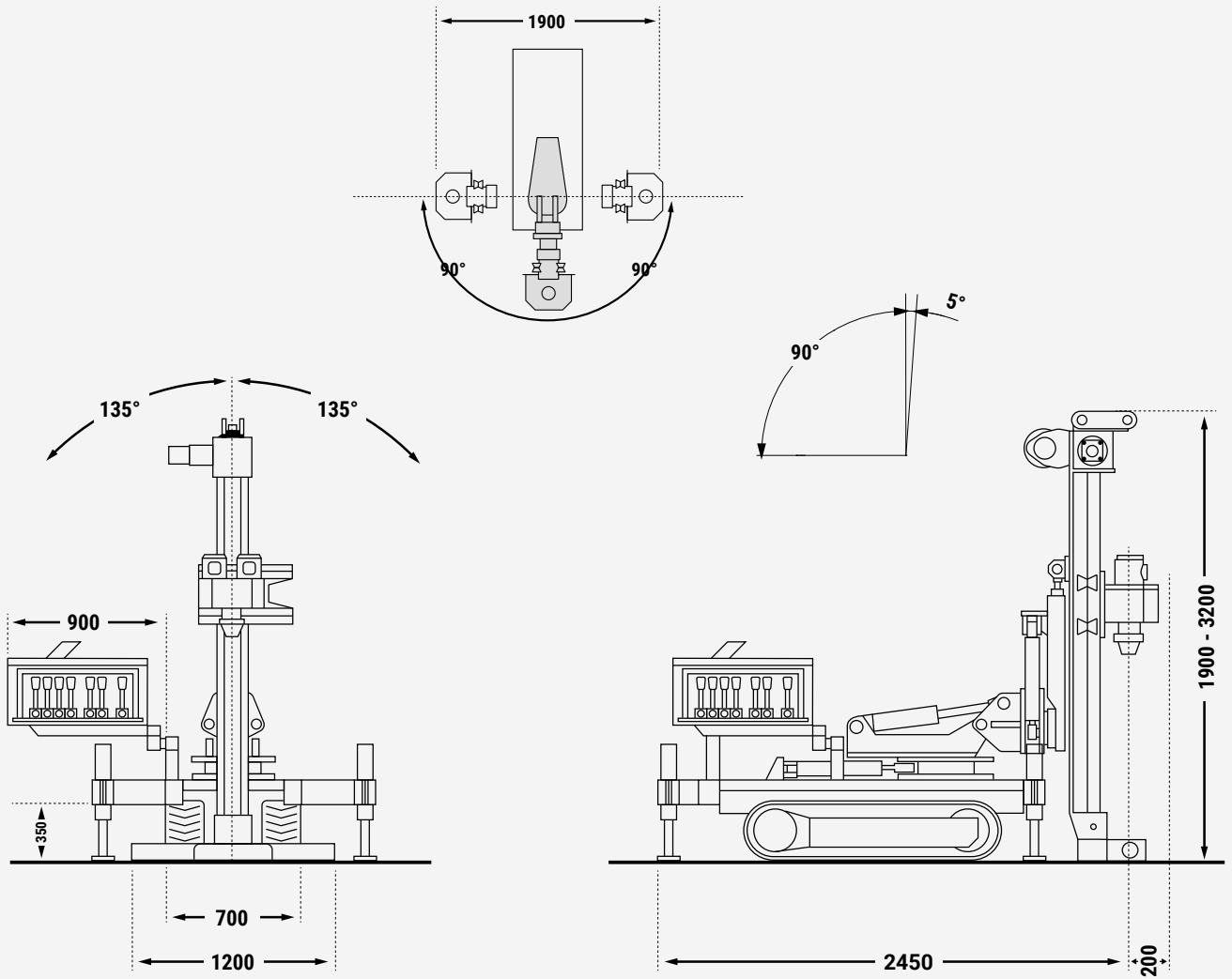
<b>Bohrdurchmesser:</b>	<b>≤ 300 mm</b>
<b>Vor-der-Wand:</b>	<b>250 mm Abstand zur Bohrachse</b>
<b>Min. Arbeitshöhe:</b>	<b>1,9 m</b>
<b>Gesamtgewicht:</b>	<b>3,3 t</b>
<b>Gewicht Bohrgerät:</b>	<b>2,5 t</b>
<b>Gewicht Power-Pack:</b>	<b>0,8 t</b>
<b>Steigfähigkeit:</b>	<b>55% / 29°</b>
<b>Fahrwerk:</b>	<b>Gummikette</b>
<b>Schlauchverlängerung:</b>	<b>20 - 50 m</b>
<b>Antriebsart:</b>	<b>Diesel / Elektro (125 A / 55 kW)</b>
<b>Abgasklasse:</b>	<b>Stufe V</b>

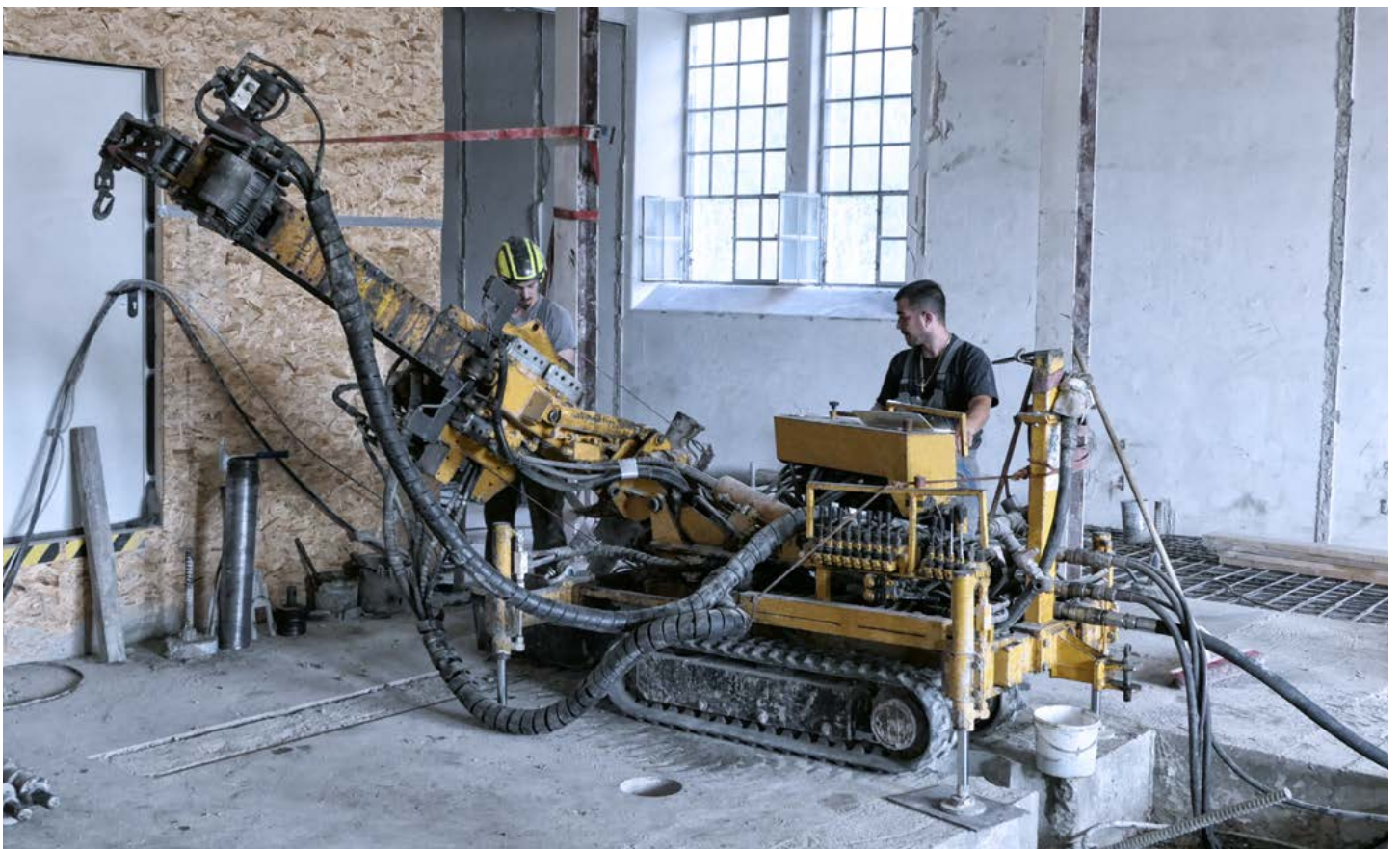


# KLEINBOHRGERÄT HD60

## TRANSPORTABMESSUNGEN







135°

900

350

**GEO-BOHRTECHNIK GmbH**

Daloser Weg 6  
89134 Blaustein/Bermaringen

Tel.: +49 73 04 / 96 02 - 0  
Fax: +49 73 04 / 96 02 - 40

mail@geo-bohr.de